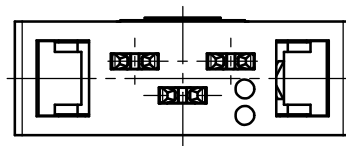
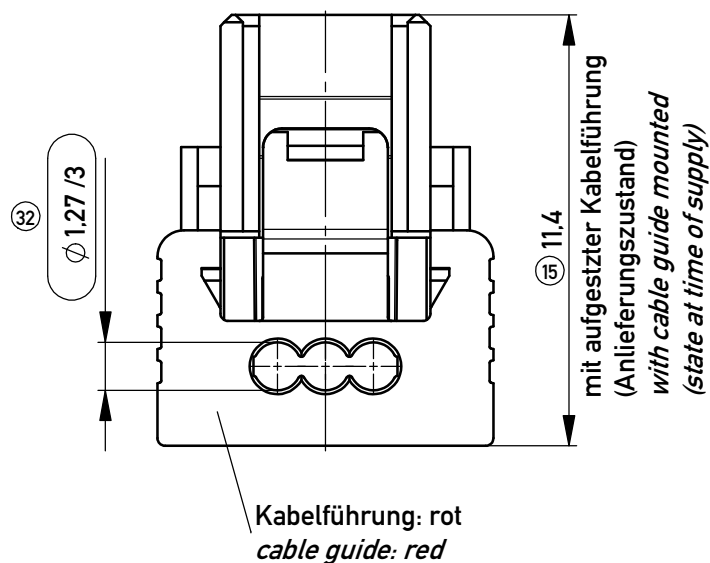
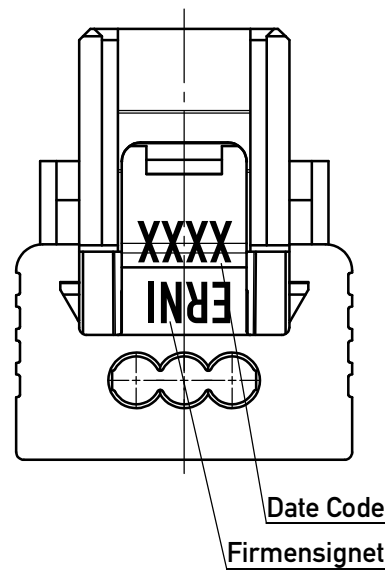
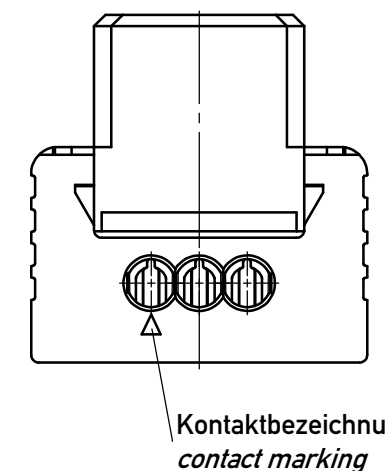
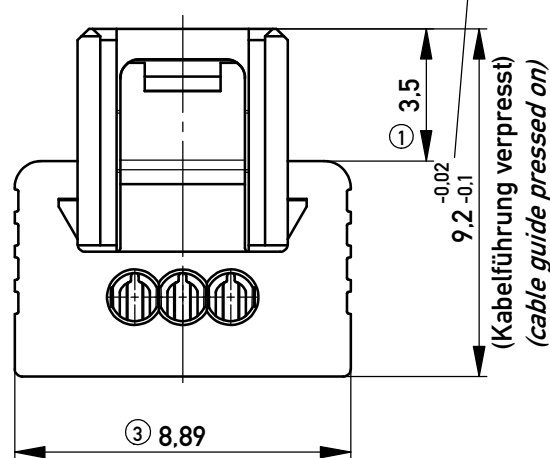


Weitergabe sowie Vervielfältigung dieses Dokuments, Verwertung und Mitteilung seines Inhalts sind verboten, soweit nicht ausdrücklich gestattet. Zuwiderhandlungen verpflichten zu Schadensersatz. Alle Rechte für den Fall der Patent-, Gebrauchsmuster- oder Geschmacksmusterrechte vorbehalten.

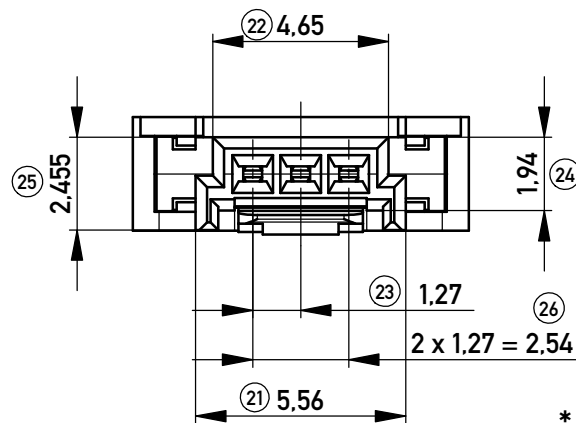
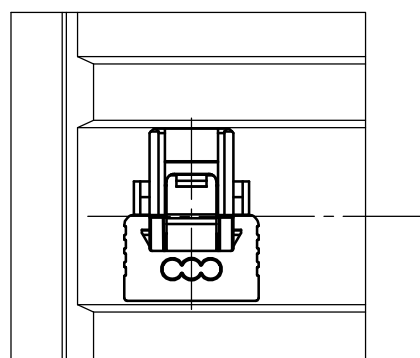
Darstellung mit Bedruckung
Representation with printing



Funktionsrelevantes Prüfmerkmal
siehe Verarbeitungsspezifikation
MiniBridge ERNI Electronics GmbH

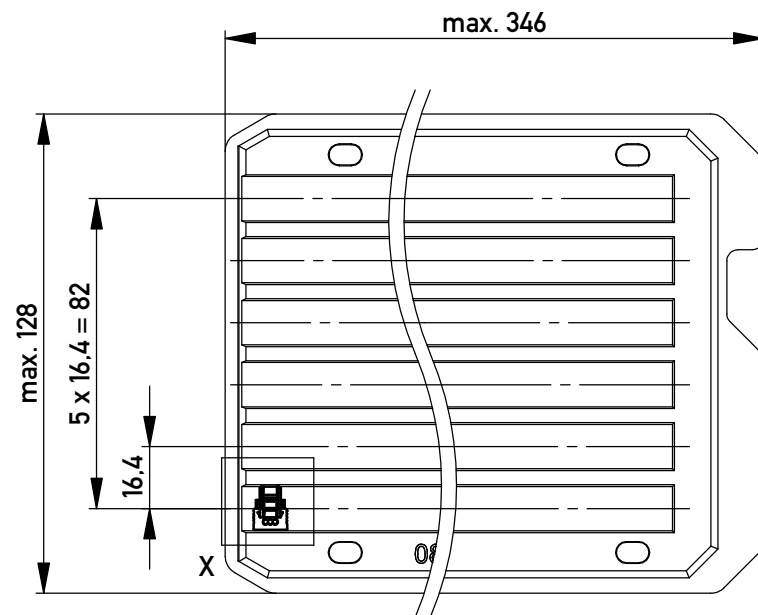


Einzelheit X - detail X
M 2:1



- SPC-Maß: Prüfmaße der Kategorie /1
 /1 Für SPC-Maße muss eine x/s Regelkarte geführt werden mit Nachweis der Prozessfähigkeit in der Serie (Cpk) oder 100% - Prüfung
- Prüfmaß: Prüfmaße der Kategorie /2 und /3
 /2 Für Prüfmaße muss eine x/s Regelkarte geführt werden
- /3 Prüfmaße werden serienbegleitend attributiv (i.O. / n.i.O.) geprüft

Verpackt in Tray - tray packaging
Verpackungseinheit 204 Stück - packaging unit 204 pcs



* Federkontakt AWG 22 - Female Contact AWG 22
 Kabelführung $\phi 1,27$ - cable guide $\phi 1,27$
 90°: Leitungsabgang auf Verriegelungsseite
 90°: cable outlet on the locking side
 270°: Leitungsabgang auf gegenüberliegender Seite der Verriegelung
 270°: cable outlet on the opposite side of the lock

nur mit Hilfsmittel lösbar, für Einzeladern, für die Anforderung nach PG 9 der LV214 (Koshiri-Sicherheit)
 only with tool unlockable, for single conductors, for the requirement of the LV214 PG 9 (Koshiri-security)

Gehäuse - housing	LCP GF 35
Kabelführung - cable guide	LCP GF 30
Kontakt - contact	Cu Ni 2 Si
Benennung - title	Werkstoff - material

Dimension Nr. 1 - 32 unbelegte Nr.: 2, 4-8, 10-14, 16-20, 27-31	Tolerances ISO 2768-FH DIN 7167	All Dimensions in mm	Scale 5:1	Material siehe Tabelle
All rights reserved. Only for Information. To ensure that this is the latest version of this drawing, please contact one of the ERNI companies before using.		Subject to modification without prior notice. Drawing will not be updated.		Designation F 1,27 SRC P SKV, 3-polig KS F 1,27 SRC P SKV, 3-pin KS
www.ERNI.com		100400250003		K
Class SRCP		A3		